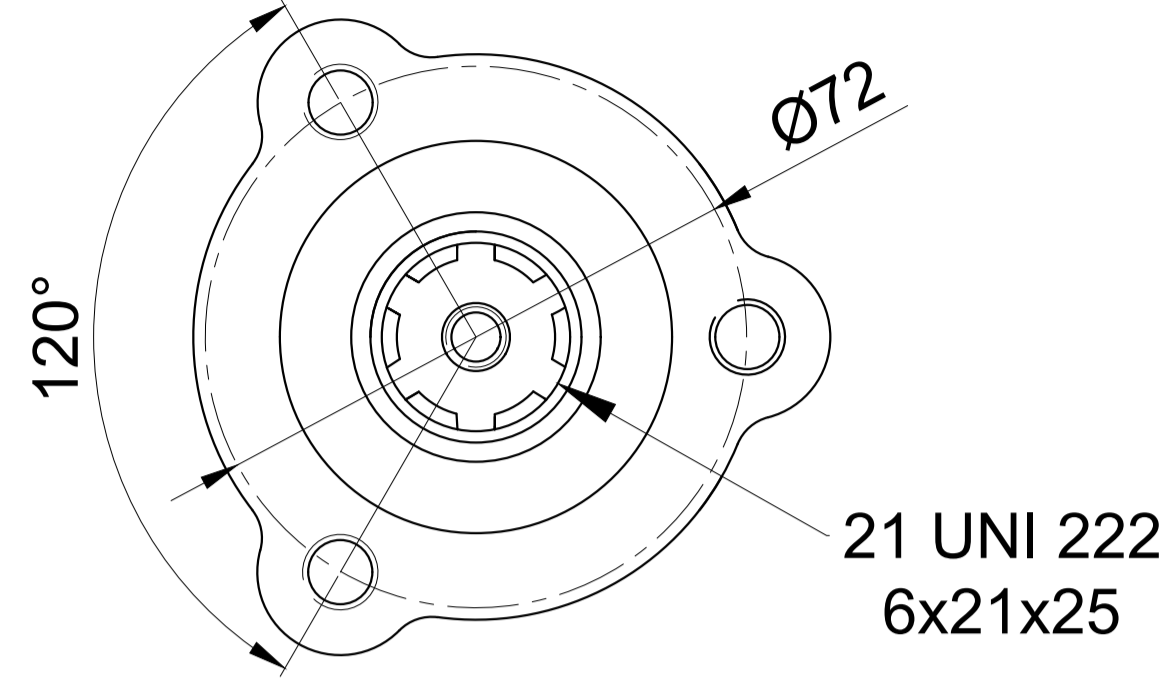
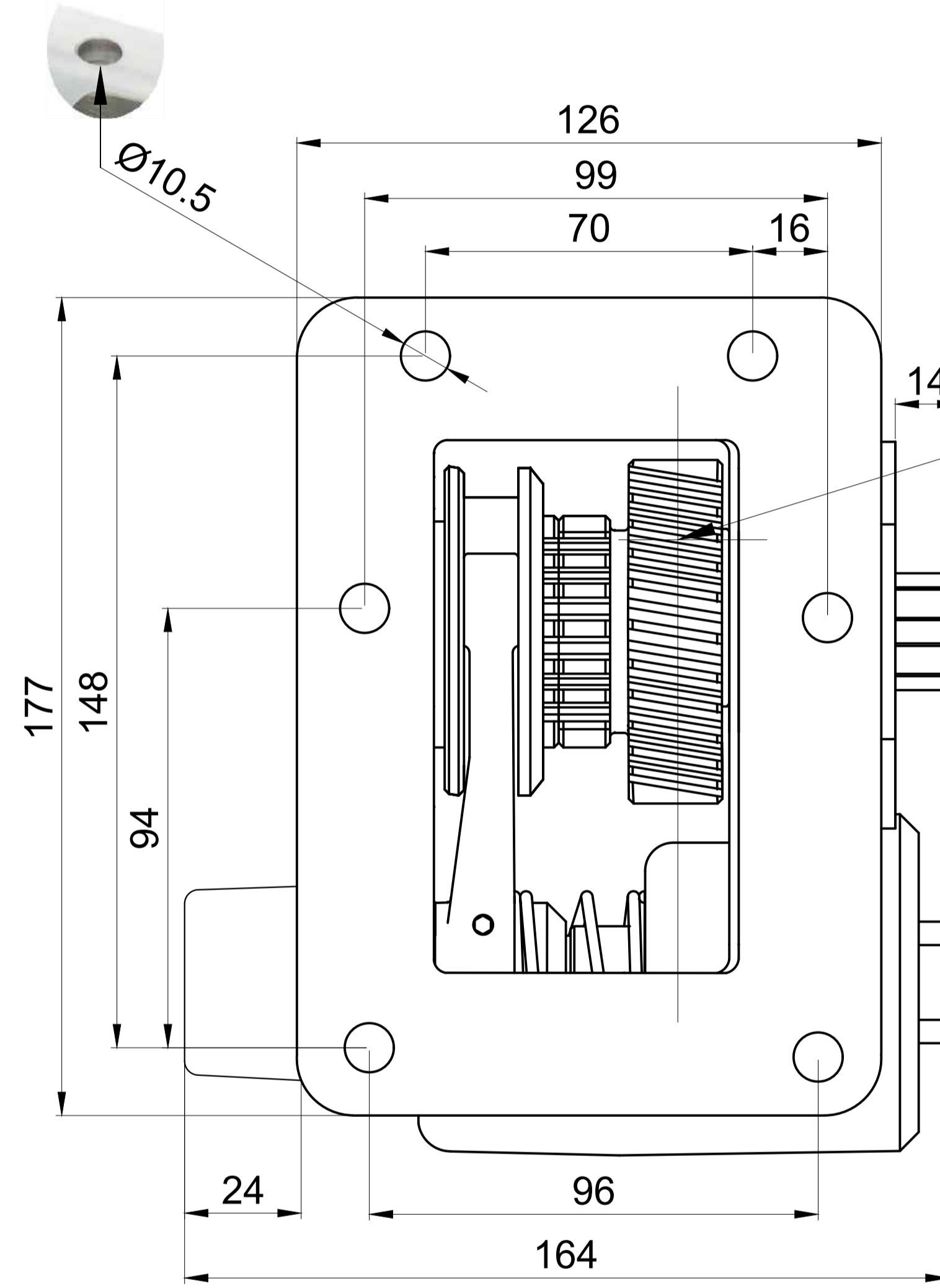
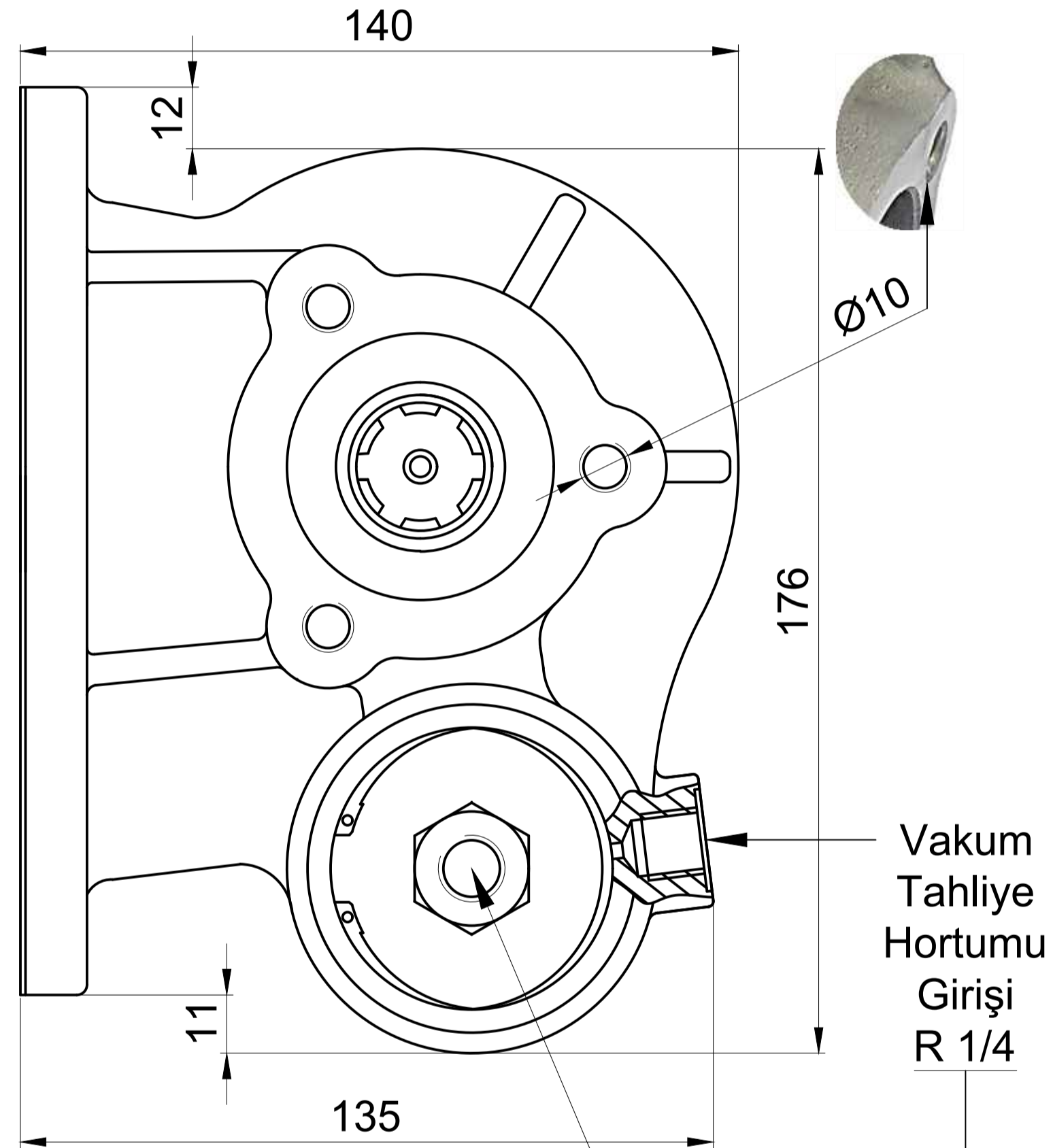
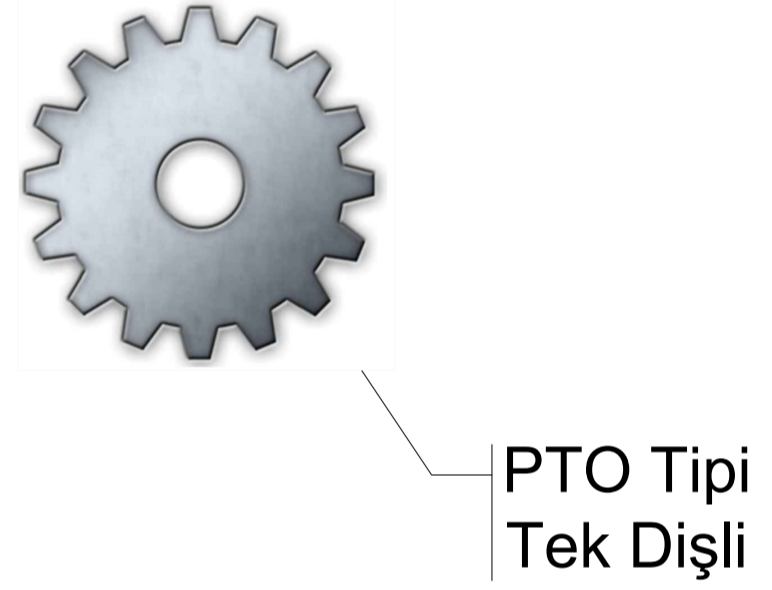


Ana Şanzıman Modeli  
 MITSUBISHI 0701  
 MITSUBISHI 0701 OTM. VİTES  
 MITSUBISHI 0723  
 MITSUBISHI 0740  
 MITSUBISHI MO 26 S 5  
 MITSUBISHI MO 26 S 5 A 025  
 MITSUBISHI MO 38 S 5  
 MITSUBISHI MO 38 S 5 A 004  
 MITSUBISHI MO 38 S 6  
 MITSUBISHI MO 38 S 6 A 002

PTO Kodu	321VE
Dişli Tipi	Sağ Helis
PTO Tipi	Tek Dişli
Tork NM	180
Güç Kw	18
Tahvil Oranı 1000 d/d	1:1,00
Bağlantı Yeri	Sol Yan
Kontrol Sistemi	Vakumlu
PTO Mil Dönüş Yönü	Sağa
Pompa Mil Dönüş Yönü	Sola
Ağırlık Kg	5,50



Ürün Kod Detayı  
 3 2 1 V E  
 6 Kama Freze Milli - 6x21x25  
 Vakumlu  
 Sıra No

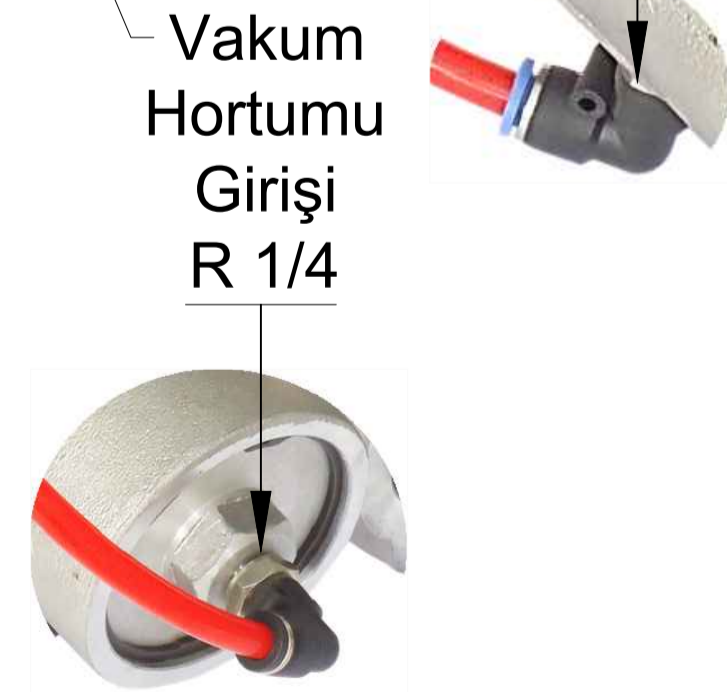


Sağ Helis  
 Z=26

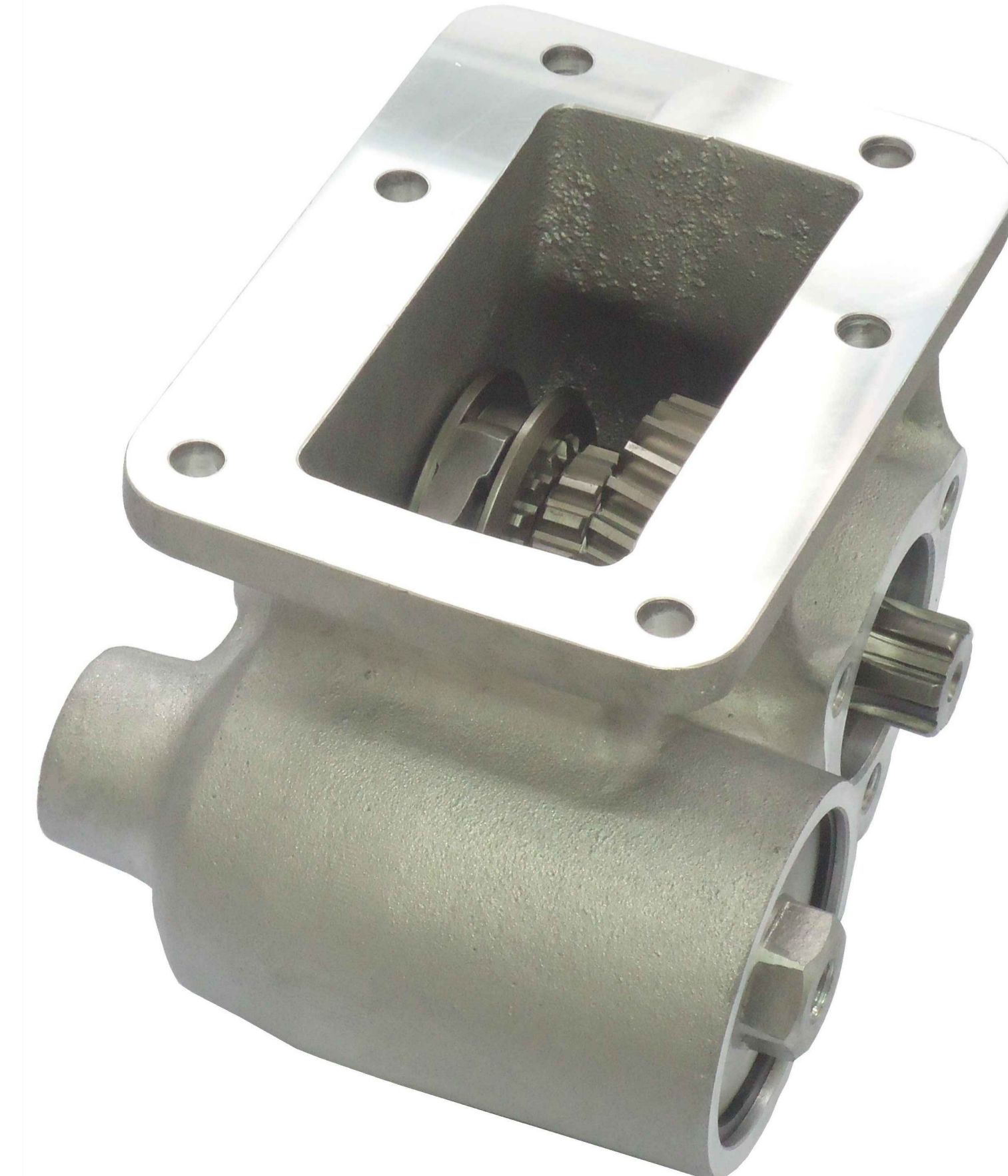
6 Kamalı  
 Frezeli Mil  
 6x21x25

PTO  
 Mil Dönüş Yönü  
 Sağa  
 (Saat Yönü)

POMPA  
 Mil Dönüş Yönü  
 Sola  
 (Saatin Aksı Yönü)



PTO  
 Bağlantı Yeri  
 Aracın Sol Yanı



**PTO**  
 Murat Makina  
 San.Tic.Ltd.Şti.

www.pto.com.tr  
 info@pto.com.tr

+90 212 549 53 04 Pbx  
 +90 212 549 53 08 - 09  
 +90 533 960 33 60  
 +90 532 554 16 36  
 ptomms  
 Pto Murat Makine+  
 @PTOMURATMAKINA  
 +ikitelli Org.San.Bölg. Atatürk Bulv. Eskoop San.Sit. A2. Blok No.80 Başakşehir - İstanbul / TÜRKİYE